

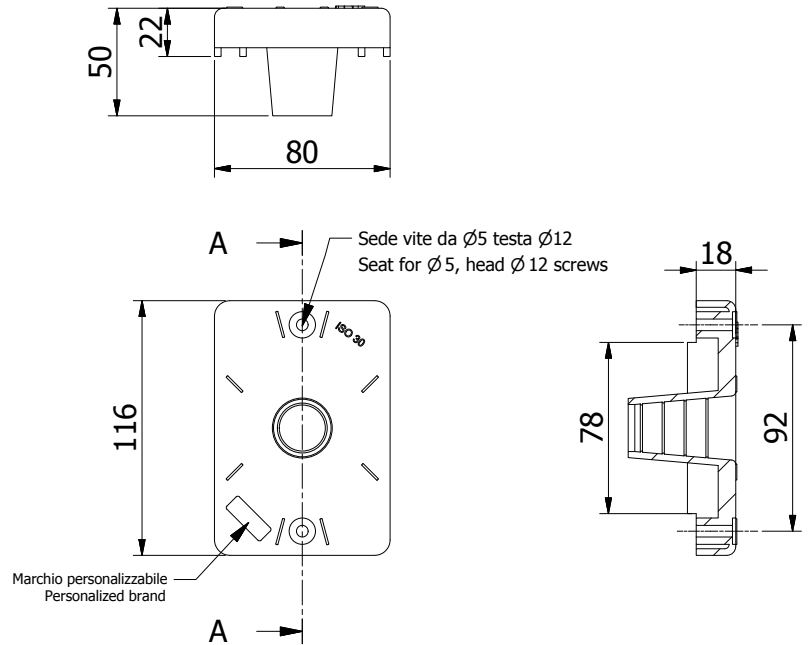


**ACCESSORI PER OFFICINE**  
*Accessories for workshops*

ARTICOLO 695 • Item 695 Boccia per cono ISO 30 • Bushing for ISO 30 cone

Boccole realizzate in ABS adatte per lo stoccaggio di mandrini per macchine utensili.  
Bushings made of ABS suitable for storage of machine tool spindles.

COLORI Colors	Standard	Altri disponibili/Other available					
		Rosso Red 03020		Giallo Yellow 20447		Verde Green 01774	

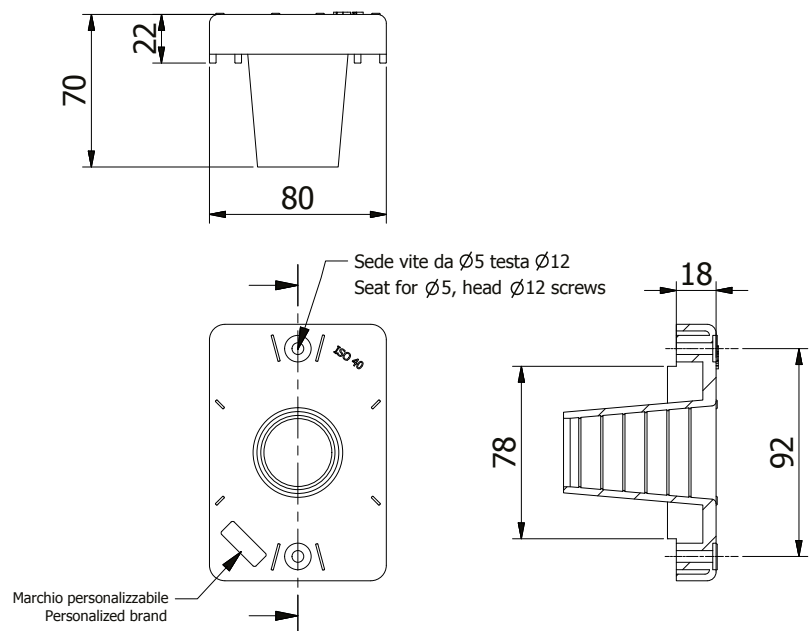


PACK  200

ARTICOLO 696 • Item 696 Boccia per cono ISO 40 • Bushing for ISO 40 cone

Boccole realizzate in ABS adatte per lo stoccaggio di mandrini per macchine utensili.  
Bushings made of ABS suitable for storage of machine tool spindles.

COLORI Colors	Standard	Altri disponibili/Other available					
		Rosso Red 03020		Giallo Yellow 20447		Verde Green 01774	

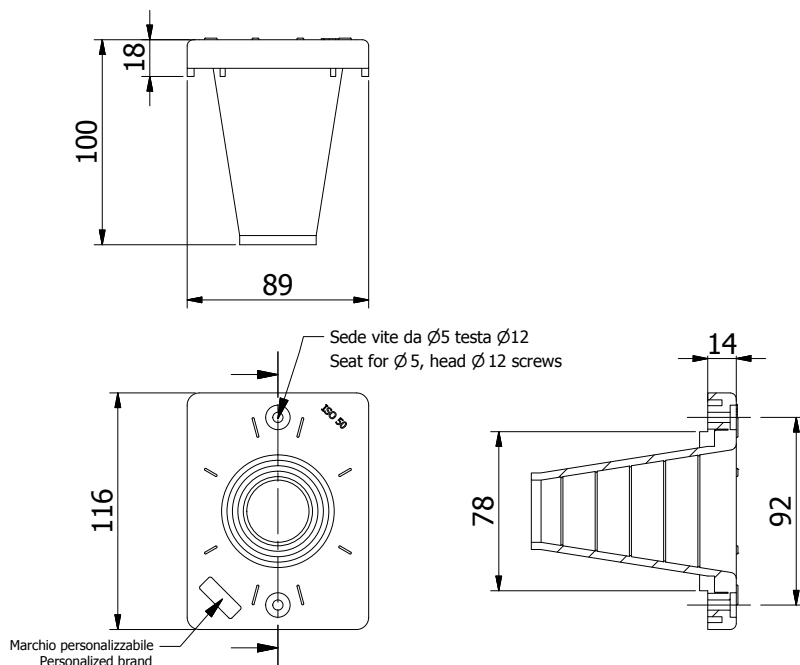


PACK  200

ARTICOLO 697 • Item 697 Boccola per cono ISO 50 • Bushing for ISO 50 cone

Boccole realizzate in ABS adatte per lo stoccaggio di mandrini per macchine utensili.  
Bushings made of ABS suitable for storage of machine tool spindles.

COLORI Colors	Standard	Altri disponibili/Other available			
	 Rosso Red 03020	 Giallo Yellow 20447	 Verde Green 01774	 Nero Black 09004	

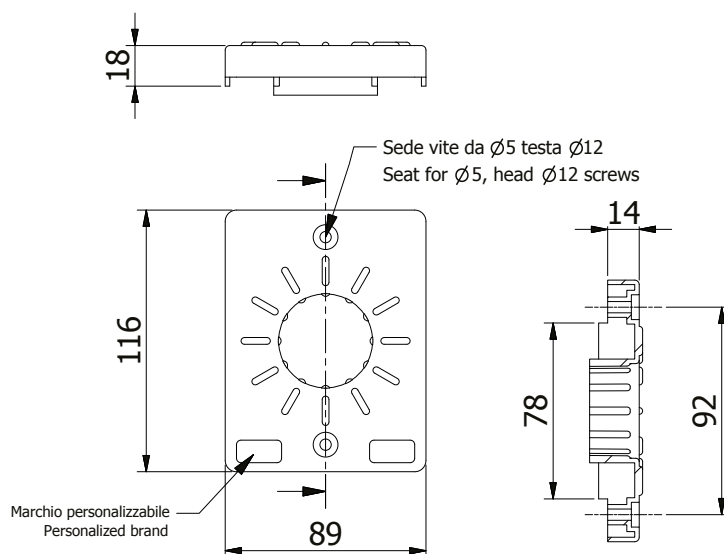



PACK  180

SERIE VDI • Series VDI Boccole per coni VDI • Bushings for VDI cones

Boccole realizzate in ABS adatte per lo stoccaggio di mandrini per macchine utensili.  
Bushings made of ABS suitable for storage of machine tool spindles.

COLORI Colors	Standard	Altri disponibili/Other available			
	 Rosso Red 03020	 Giallo Yellow 20447	 Verde Green 01774	 Nero Black 09004	

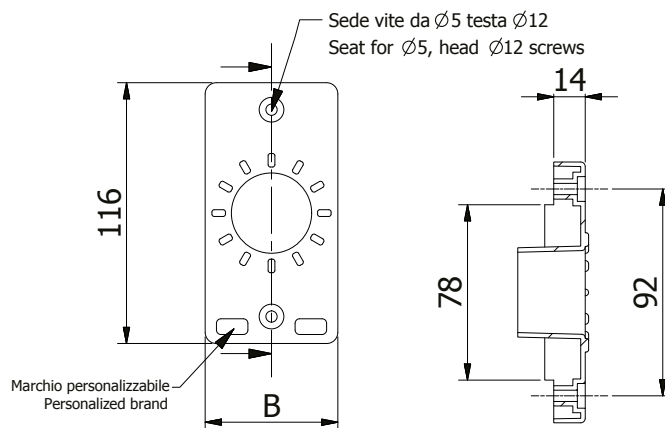
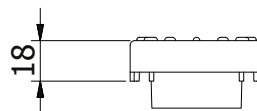


ARTICOLO Item	720	721	722
B	89	89	89
TIPO ATTACCO Connection's type	DIN 6880 VDI 30	DIN 69880 VDI 40	DIN 69880 VDI 50
PACK 	150	150	150

**SERIE CAPTO • Series CAPTO** Boccole serie CAPTO • Bushings series CAPTO

Boccole realizzate in ABS adatte per lo stoccaggio di mandrini per macchine utensili.  
Bushings made of ABS suitable for storage of machine tool spindles.

COLORI Colors	Standard		Altri disponibili/Other available			
	Rosso Red	03020	Giallo Yellow	Verde Green	Nero Black	09004
			20447	01774		

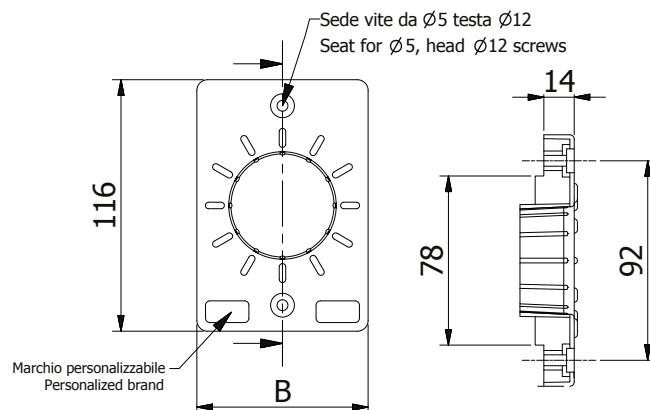
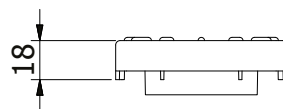


ARTICOLO Item	680	681	682	683	684
B	59	59	59	89	89
TIPO ATTACCO Connection's type	CAPTO C3	CAPTO C4	CAPTO C5	CAPTO C6	CAPTO C8
PACK	250	250	250	200	100

**SERIE HSK • Series HSK** Boccole per coni HSK • Bushings for HSK cones

Boccole realizzate in ABS adatte per lo stoccaggio di mandrini per macchine utensili.  
Bushings made of ABS suitable for storage of machine tool spindles.

COLORI Colors	Standard		Altri disponibili/Other available			
	Rosso Red	03020	Giallo Yellow	Verde Green	Nero Black	09004
			20447	01774		

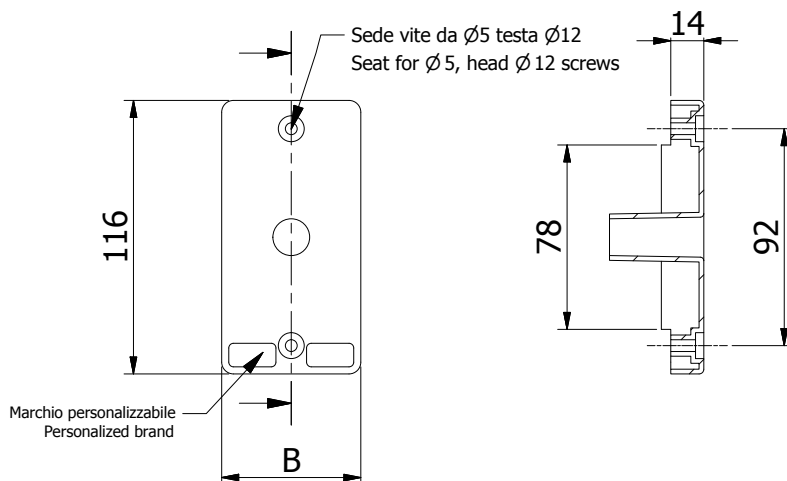
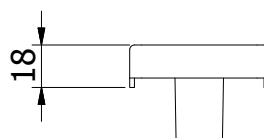


ARTICOLO Item	700	701	702	703	704	705
B	59	59	69	79	89	89
TIPO ATTACCO Connection's type	HSK A32 B40	HSK A40 B50	HSK A50 B63	HSK A63 B80	HSK A80 B100	HSK A100 B125
PACK	350	350	350	300	150	200

SERIE MORSE • *Series MORSE* / Boccole serie MORSE • *Bushings series MORSE*

Boccole realizzate in ABS adatte per lo stoccaggio di mandrini per macchine utensili.  
Bushings made of ABS suitable for storage of machine tool spindles.

COLORI Colors	Standard		Altri disponibili/Other available			
	Rosso Red	03020	Giallo Yellow	Verde Green	Nero Black	09004
			20447	01774		

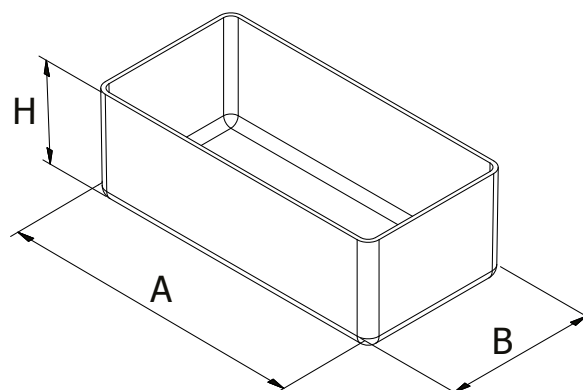



ARTICOLO Item	710	711	712
B	59	59	59
TIPO ATTACCO Connection's type	DIN 228 K2	DIN 228 K3	DIN 228 K4
PACK 	350	350	350

SERIE 670 • *Series 670* / Vaschette portaminuterie • *Tool Boxes*

Vaschette realizzate sia in Polistirolo Antiurto sia in ABS.  
Vengono utilizzate per organizzare gli spazi interni dei cassetti.  
Trays made in High Impact Polystyrene or ABS.  
Are used to organize the interiors of the drawers.

COLORI Colors	Standard		Altri disponibili/Other available			
	Rosso Red	03020	Giallo Yellow	Verde Green	Nero Black	09004
			20447	01774		



ARTICOLO Item	678	673	670	677	675	672	676	674	671
A	74	74	74	149	149	149	149	149	149
H	71	52	26	71	52	26	71	52	26
B	74	74	74	149	149	149	74	74	74
PACK 	150	200	350	100	125	120	150	200	150

**ARTICOLO 689 • Item 689** Vaschetta portaminuteria a 2 vie • *Double tool cradle partition*

Vaschette realizzate in ABS. Vengono utilizzate per organizzare gli spazi interni dei cassetti e per una più accurata divisione dello spazio grazie al porta cartellino/divisorio.  
*Trays made of ABS. Are used to organize the interiors of drawers and for a more accurate division of space thanks to the name tag holder / divider.*

COLORI Colors	Standard		Altri disponibili/Other available				
		Rosso Red 03020		Giallo Yellow 20447		Verde Green 01774	

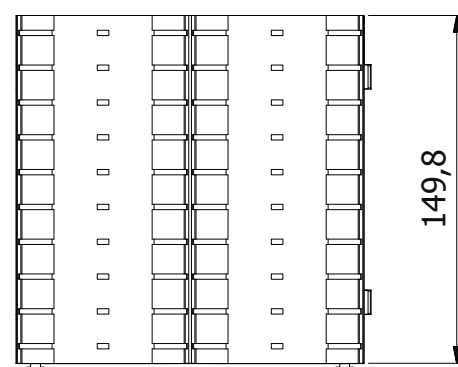
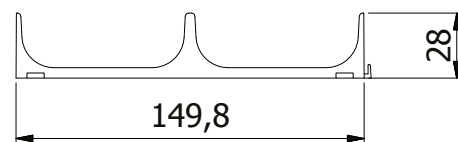
**Art.689**  
Item 689




**Art.668**  
Item 668



Possibilità di confezionamento  
*Possibility of packaging*



ARTICOLO Item	689	668
PACK 	150	300

**ARTICOLO 690 • Item 690** Vaschetta portaminuteria a 3 vie • *Triple tool cradle partition*

Vaschette realizzate in ABS. Vengono utilizzate per organizzare gli spazi interni dei cassetti e per una più accurata divisione dello spazio grazie al porta cartellino/divisorio.  
*Trays made of ABS. Are used to organize the interiors of drawers and for a more accurate division of space thanks to the name tag holder / divider.*

COLORI Colors	Standard		Altri disponibili/Other available				
		Rosso Red 03020		Giallo Yellow 20447		Verde Green 01774	

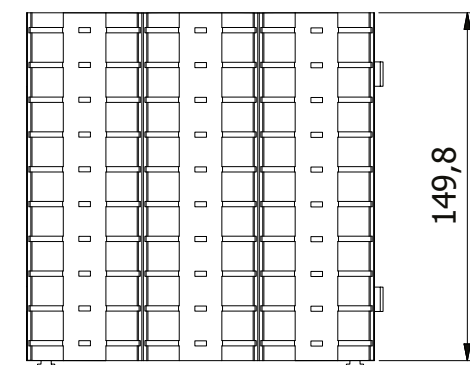
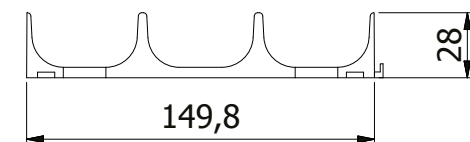
**Art.690**  
Item 690




**Art.669**  
Item 669






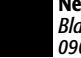
Possibilità di confezionamento  
*Possibility of packaging*



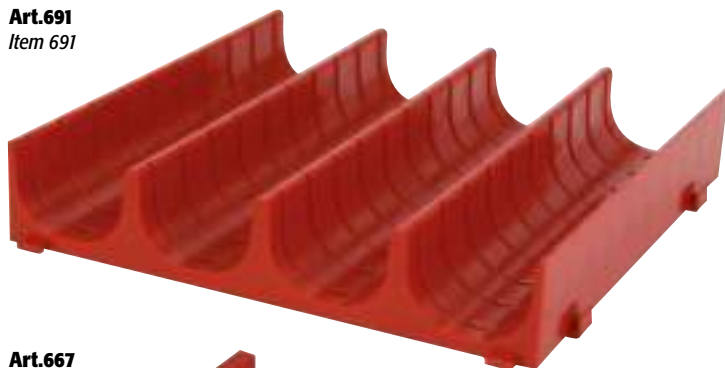
ARTICOLO Item	690	669
PACK 	150	450

**ARTICOLO 691 • Item 691** Vaschetta portaminuteria a 4 vie • *Quadruple tool cradle partition*

Vaschette realizzate in ABS. Vengono utilizzate per organizzare gli spazi interni dei cassetti e per una più accurata divisione dello spazio grazie al porta cartellino/divisorio.  
*Trays made of ABS. Are used to organize the interiors of drawers and for a more accurate division of space thanks to the name tag holder / divider.*

COLORI Colors	Standard		Altri disponibili/Other available				
		Rosso Red 03020		Giallo Yellow 20447		Verde Green 01774	

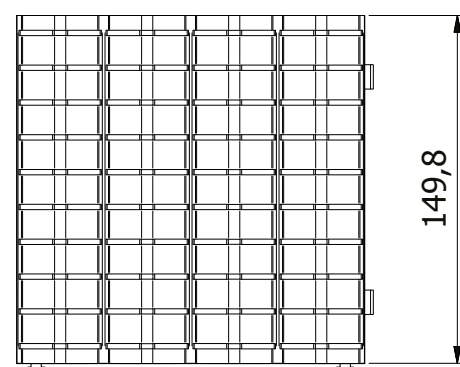
**Art.691**  
Item 691




**Art.667**  
Item 667







Possibilità di confezionamento  
*Possibility of packaging*

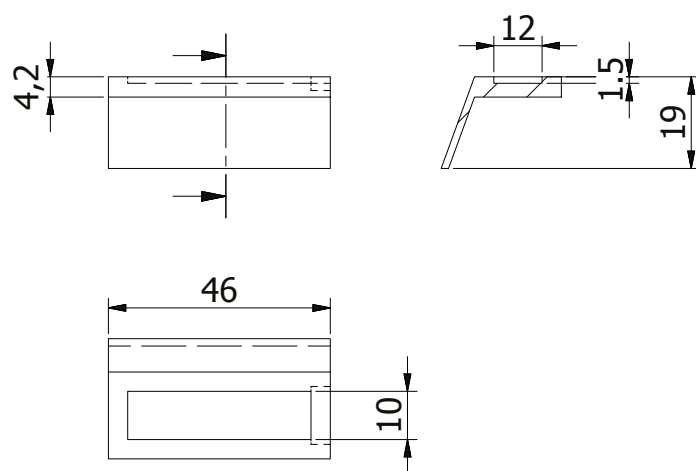


ARTICOLO Item	691	667
PACK 	150	600

**ARTICOLO 347 • Item 347** Divisorio con portacartellino ad innesto in PE • *PE coupling divider with label holder*

Divisorio in plastica tipo PE da inserire all'interno del cassetto per suddividere gli spazi interni.  
Da incastrare su apposita asola.  
*PE plastic divider to be placed inside the drawer to divide the interior spaces.  
To insert interlocking on slot.*

COLORI Colors	Standard		Altri disponibili/Other available				
		Nero Black 09004		Rosso Red 03020		Grigio chiaro Light grey 07035	



Possibilità di confezionamento  
*Possibility of packaging*

PACK 	2000
--	------

**SERIE 311 • Series 311** Supporto ad incastro per divisorio • *Dap fitted support for divider*

Divisorio in plastica tipo PA6 da inserire all'interno del cassetto per suddividere gli spazi interni. Da incastrare su apposita asola.  
PA6 plastic divider to be placed inside the drawer to divide the interior spaces. To insert interlocking on slot.



Da applicare su asola rettangolare da mm.20 x 4.  
To be used on a mm.20 x 4 rectangular slot



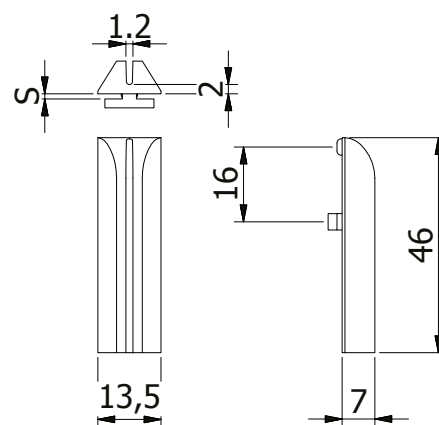
Possibilità di confezionamento  
Possibility of packaging



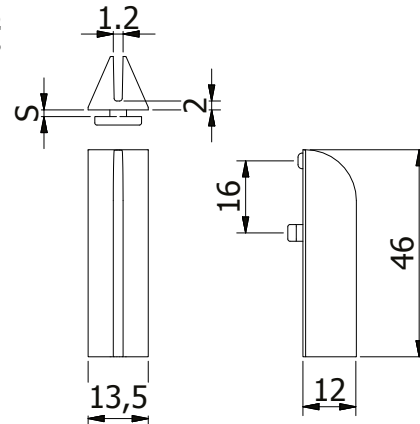
ARTICOLO Item	311/10	311/12	311/15	312/10	312/12	312/15
S	0,8 ; 1	1,2	1,5	0,8 ; 1	1,2	1,5
PACK	2000	2000	2000	2000	2000	2000

COLORI Colors	Standard	Altri disponibili/Other available		
	Nero Black 09004	Grigio chiaro Light grey 07035	Grigio scuro Dark grey 7040	Argento Silver 09006

**Serie 311**  
Series 311

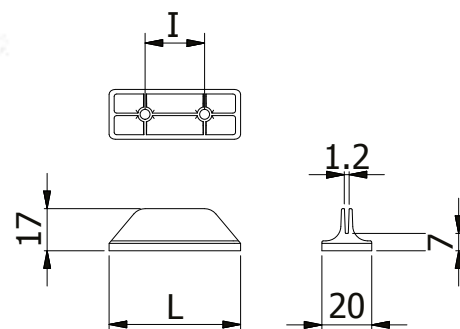


**Serie 312**  
Series 312



**SERIE 311/3 • Series 311/3** Supporto per divisorio • *Support for divider*

Supporto in plastica tipo PA6 da inserire all'interno del cassetto per suddividere gli spazi interni. Da fissare tramite viti Ø4.  
PA6 plastic support to be placed inside the drawer to divide the interior spaces. To be fixed with Ø4 screws.



ARTICOLO Item	311/53	311/93
L	53	93
I	24	48
PACK	1000	700



Possibilità di confezionamento  
Possibility of packaging





*E SE QUALCOSA NON ESISTE  
SIAMO PRONTI A INVENTARLA*

—  
*AND IF SOMETHING DOESN'T EXIST  
WE'RE READY TO INVENT IT*

**FICCO**  s.r.l.







**Finito di stampare ottobre 2022**  
*Finished printing october 2022*